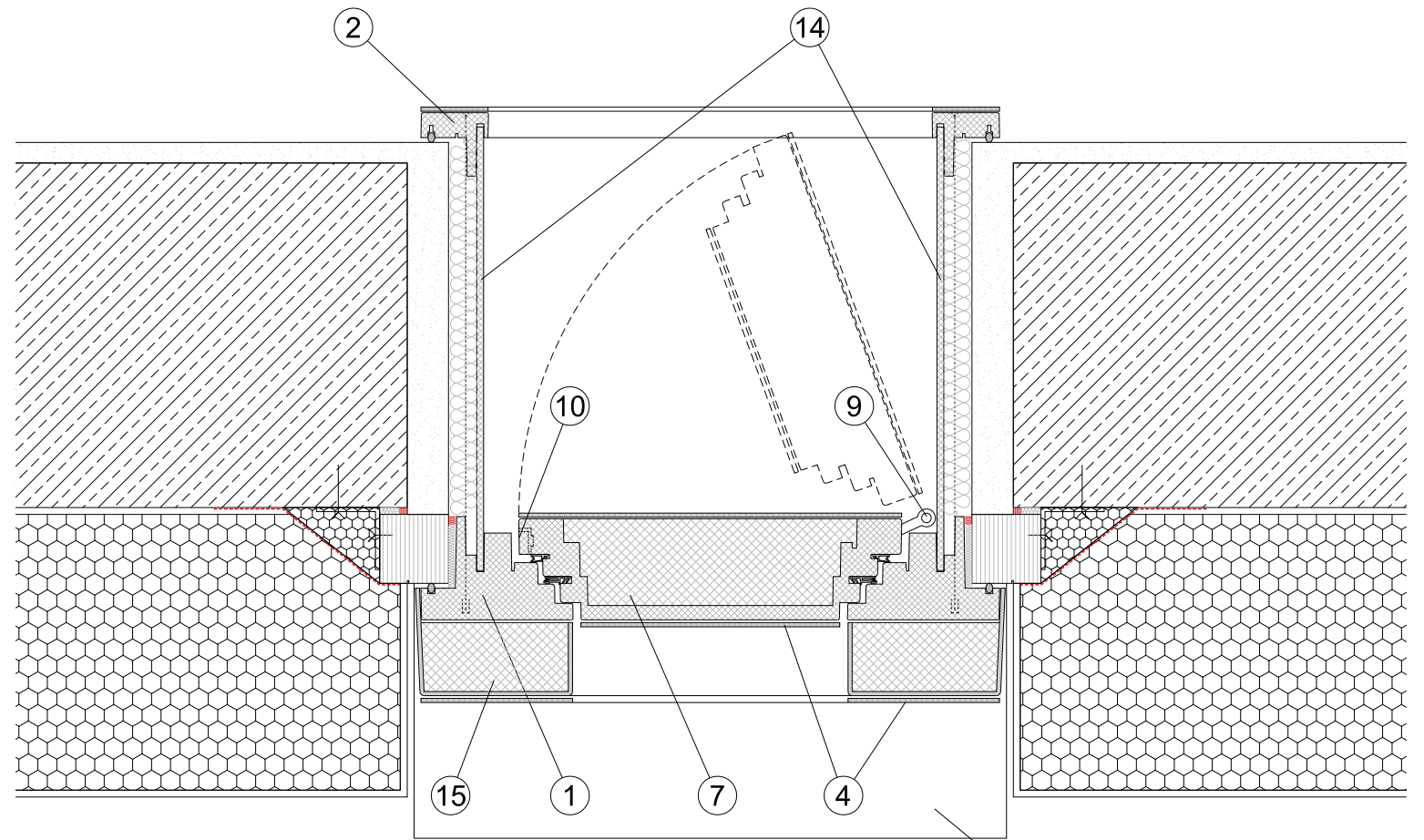


**LOTSCHNITT**  
VERTICAL SECTION



**WAAGSCHNITT**  
HORIZONTAL SECTION

- ① AUSSENRAHMEN  
OUTER FRAME
- ② INNENRAHMEN  
INNER FRAME
- ④ DEKORPLATTE  
DECORATIVE PANEL
- ⑤ SPACER  
SPACER
- ⑥ DISPLAY  
DISPLAY
- ⑦ TÜRBLATT  
DOOR LEAF
- ⑧ DICHTUNGEN  
SEALINGS
- ⑨ BÄNDER  
DOOR HINGES
- ⑩ VERSCHLUSS  
DOOR LOCKING
- ⑫ VERSCHRAUBUNG VON INNEN- UND AUSSENFLANSCH  
MOUNTING OF INNER AND OUTER FRAME
- ⑬ ENTWÄSSERUNGSNUT  
DRAINAGE SLOT
- ⑭ TUNNEL  
TUNNEL
- ⑮ ZUSATZ-DÄMMELEMENT  
ADDITIONAL INSULATION LAYER

DL=200/300

MEDIUM  
MEDIUM  
LARGE  
LARGE

DL DURCHGANGSLICHTE  
CLEAR OPENING  
WÖ WANDÖFFNUNGSMASS  
WALL OPENING

DIESES DETAIL ENTSPRICHT DEM DETAIL 040, JEDOCH MIT ZUSATZ-DÄMMELEMENT ZUR VERBESSERUNG DES WÄRMESCHUTZES

THIS DETAIL CORRESPONDS TO DETAIL 040, THOUGH WITH ADDITIONAL THERMAL INSULATION LAYER, TO IMPROVE THE HEAT PROTECTION

INDEX	DATUM	INHALT	GEZ.	GEPR.
00	2012-03-17	ERSTFASSUNG	BA	KK
01	2013-04-07	KOTIERUNG	BA	KK
02	2013-11-25	ÜBERARBEITUNG	BA	KK



**PETWALK SOLUTIONS**

GmbH & Co KG

EINBAUDETAIL:

**044**

MASSIVWAND MIT WÄRMEDÄMMVERBUNDSYSTEM  
MASSIVE WALL WITH THERMAL INSULATION SYSTEM  
MIT BLINDSTOCK  
WITH MOUNTING FRAME  
MIT ZUSATZ-DÄMMELEMENT  
WITH ADDITIONAL INSULATION LAYER

FORMAT:	A3
MASSTAB:	1:5
PLANNUMMER:	PET-044
DATUM:	2013-11-25